

EG1397 芯片数据手册

高压 LLC 谐振控制器

版本变更记录

版本号	日期	描述
V1.0	2022 年 12 月 15 日	EG1397 数据手册初稿

目 录

1. 特性	1
2. 描述	1
3. 应用领域	1
4. 引脚	2
4.1 引脚定义	2
4.2 引脚描述	3
5. 结构框图	4
6. 典型应用电路	5
7. 电气特性	5
7.1 极限参数	5
7.2 典型参数	6
8. 应用说明	8
8.1 启动过程	8
8.2 软启动	9
8.3 压控振荡器	10
8.4 死区时间控制	14
8.5 BO 欠压检测	15
8.6 Fault 过流检测	16
8.7 打嗝功能	18
8.8 环路断开检测	18
8.9 光耦连接说明	18
8.10 锁住保护	20
9. 封装尺寸	21
9.1 SOP16 封装尺寸	21

EG1397 芯片数据手册 V1.0

1. 特性

- 集成 650V 半桥驱动
- 高精度振荡器，工作频率高达 500kHz
- 可配置最小开关频率
- 可配置死区时间从 100nS 到 2 μ S
- 可配置软启动
- VCC 供电电压最高 20V
- 低启动电流 300 μ A
- 内置温度保护
- 过流自恢复
- 半桥驱动输出电流能力 IO+/- 0.8/1.3A
- 无铅无卤符合 ROHS 标准
- 封装形式：SOP16L

2. 描述

EG1397 是一款应用在半桥拓扑中的高性能控制器，如串联谐振、并联谐振和 LLC 谐振控制器。它集成 650V 半桥驱动器，较少的外围器件，可以简化布图。EG1397 采用独特的架构，包括最高 500kHz 压控振荡器，具有灵活性的控制模式，可实现可靠稳定的谐振模式电源。

EG1397 具有完善的保护功能，可配置设置以适用更宽的应用范围。其中包括：过流保护自恢复、欠压保护、软启动、光耦开路和短路保护功能。可配置死区时间可以防止上下桥 MOS 管同时导通，适用不同功率场合。

3. 应用领域

- 显示器电源
- AC-DC 适配器
- 电池充电器
- 计算机、通信电源
- 工业、医疗电源设备

4. 引脚

4.1 引脚定义



图 4-1. EG1397 管脚定义

4.2 引脚描述

引脚序号	引脚名称	I/O	描述
1	CSS	0	软启动电容器引脚。在启动之前或者过载条件下，会将软启动脚复位。
2	Fmax	I	外置电阻设置最大工作频率。
3	Ctimer	I/O	设置故障延时时间。
4	Rt	I	外置电阻设置最小工作频率，对应的 VFB=1V。
5	BO	I	检测低压输入条件。当电压高于 4V 时，关闭输出。
6	FB	I	电流流入该引脚，可将振荡器频率增加至最大 Fmax。
7	DT	I	外置电阻设置死区时间。
8	Skip/Disable	I	当 VFB<0.3V 时，释放后，会进入软启动模式；当 FB 大于 0.3V 时，不进入软启动，打嗝模式控制。
9	Fault	I	电流检测引脚，当过流时，外部故障延时时间进行计时，同时软启动电容放电，工作频率上升以限制功率。该引脚还有更高的检测门限，此时故障延时电容充电电流加速 8 倍。
10	GND	GND	芯片的地端。
11	LO	0	低侧栅极驱动输出。驱动器拉电流 0.8A，灌电流 1.3A。
12	VCC	Power	芯片工作电源输入端。
13	NC	-	悬空
14	VS	0	高端驱动悬浮地
15	HO	0	高侧栅极驱动输出。驱动器拉电流 0.8A，灌电流 1.3A。
16	VB	Power	高端驱动悬浮电源输入端。

5. 结构框图

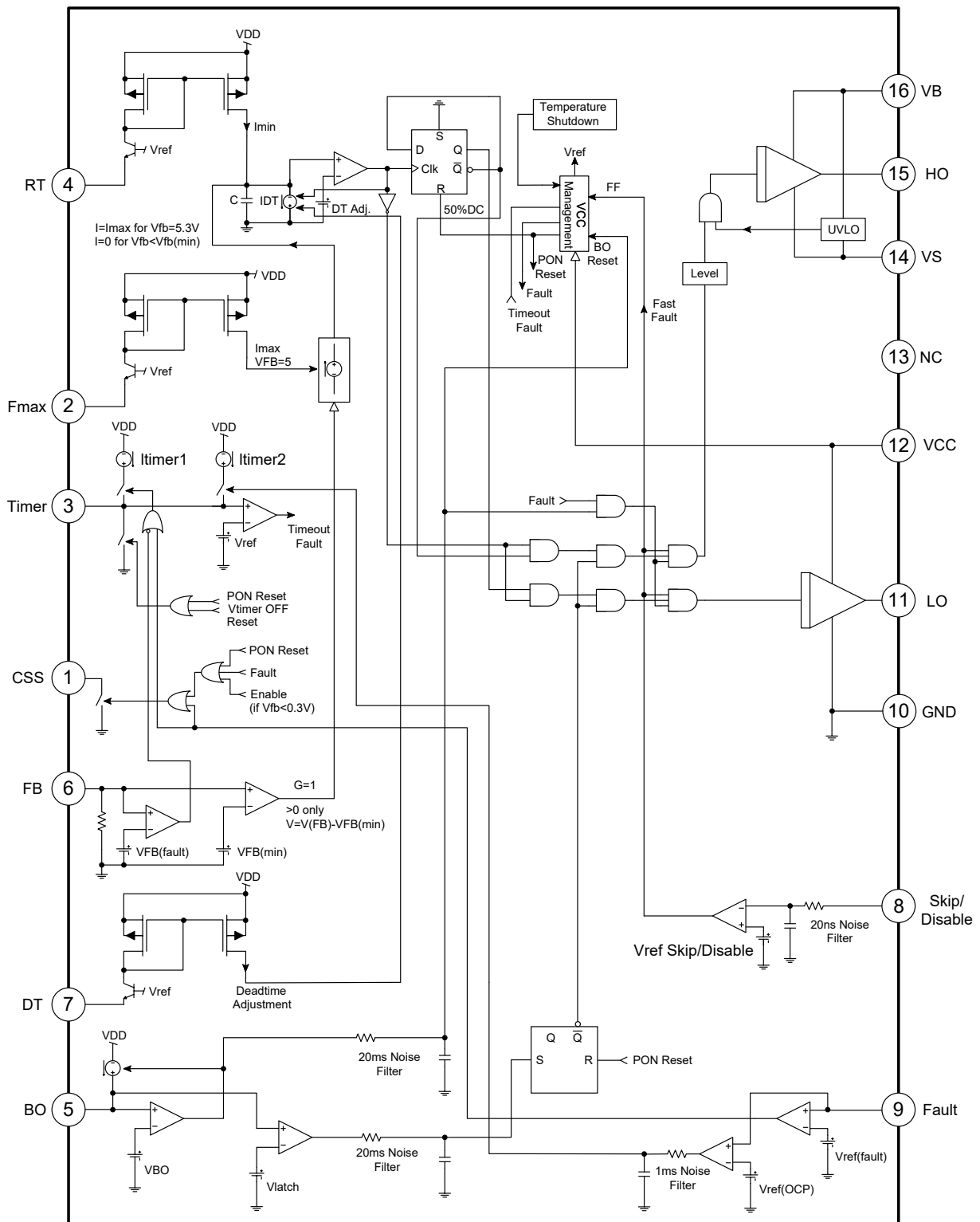


图5-1. EG1397内部电路图

6. 典型应用电路

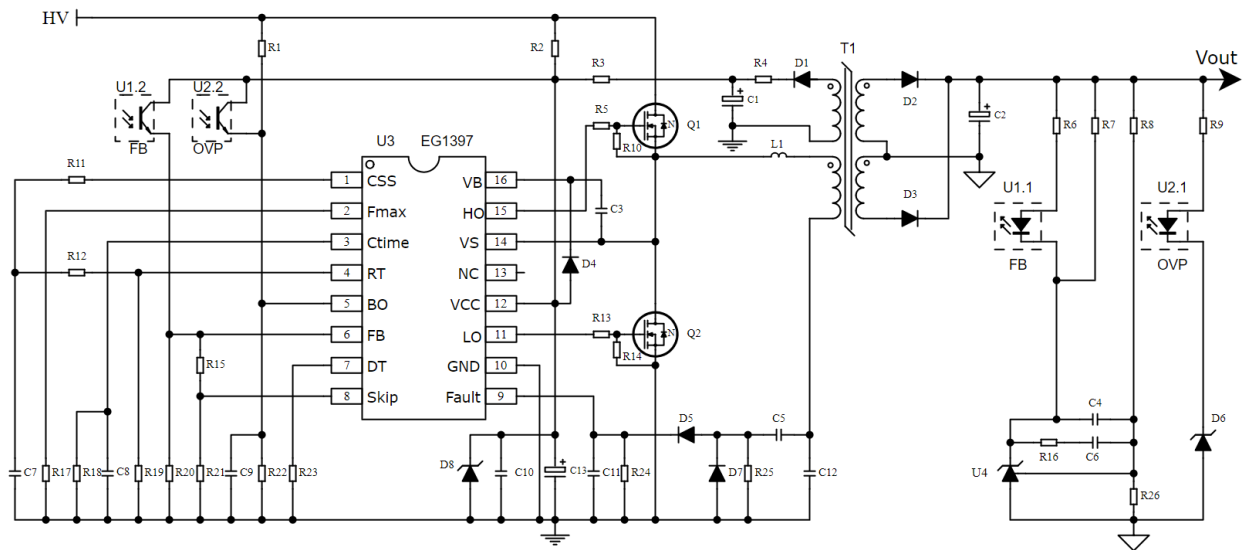


图 6-1. EG1397 典型应用图

7. 电气特性

7.1 极限参数

无另外说明，在 $T_A=25^{\circ}\text{C}$ 条件下

符号	参数名称	测试条件	最小	最大	单位
VB	自举高端电源	-	-0.3	650	V
VS	高端悬浮地端	-	VB-25	VB+0.3	V
HO	高端输出	-	VS-0.3	VB+0.3	V
LO	低端输出	-	-0.3	VCC+0.3	V
VCC	低端电源	-	-0.3	20	V
CSS、Fmax、Rt、 BO、FB、DT、 Fault、 Skip/Disable	控制引脚	-	-0.3	6	V
TA	环境温度	-	-40	125	$^{\circ}\text{C}$
Tstr	储存温度	-	-55	150	$^{\circ}\text{C}$
TL	焊接温度	T=10S	-	300	$^{\circ}\text{C}$

注：超出所列的极限参数可能导致芯片内部永久性损坏，在极限的条件长时间运行会影响芯片的可靠性。

7.2 典型参数

无另外说明，在 $T_A=25^{\circ}\text{C}$ ， $V_{CC}=12\text{V}$

参数名称	符号	测试条件	最小	典型	最大	单位
电源部分						
VCC 开启电压	$V_{cc}(\text{on})$		9.7	10.5	11.3	V
VCC 关断电压	$V_{cc}(\text{off})$		8.2	9	9.8	V
VB 开启电压	$V_B(\text{on})$	VB 相对 VS 电压	7.5	8.5	9.5	V
VB 关断电压	$V_B(\text{off})$	VB 相对 VS 电压	7	8	9	V
启动电流	$I_{\text{start-up}}$	$V_{CC} < V_{CC}(\text{on})$	-	180	300	μA
工作电流 1	I_{CC1}	输出悬空, $F_{\text{sw}}=300\text{kHz}$	-	2.5	-	mA
工作电流 2	I_{CC2}	HO、LO 输出接 1nF , $F_{\text{sw}}=300\text{kHz}$	-	10	-	mA
工作电流 3	I_{CC3}	故障状态, $R_t=34\text{k}\Omega$, $R_{\text{DT}}=10\text{k}\Omega$	-	1.5	-	mA
压控振荡器						
最小频率	$F_{\text{SW}}(\text{MIN})$	$R_t=34\text{k}\Omega$, $V_{\text{pin6}}=0.8\text{V}$, $\text{DT}=300\text{nS}$	58.2	60	61.8	kHz
最大频率	$F_{\text{SW}}(\text{MAX})$	$R_t=34\text{k}\Omega$, $R_{\text{fmax}}=1.9\text{k}\Omega$ $V_{\text{pin6}}=0.8\text{V}$, $\text{DT}=300\text{nS}$	440	500	560	kHz
FB 电压	F_{Bsw}	反馈脚最高电压, 此时频率无变化	-	5.3	-	V
最大占空比	D_{max}	HO、LO 输出	48		50	%
延时时间 1	T_{del1}	故障或者打嗝重新启动	-	700	-	nS
延时时间 2	T_{del2}	电源启动前	-	11	-	μS
R_t 参考电压	$V_{\text{ref}}(R_t)$	R_t 引脚参考电压	2.18	2.3	2.42	V
反馈部分						
FB 脚下拉电阻	R_{FB}		-	20	-	$\text{k}\Omega$
FB 下限电压	$V_{\text{FB}}(\text{min})$	频率无变化时, 对应的 FB 电压	-	1.1	-	V
FB 关闭门限	$V_{\text{FB}}(\text{off})$	关闭输出, 对应的 FB 电压	240	280	320	mV
迟滞电压			-	45	-	mV
定时器						
定时器电流 1	I_{timer1}	定时器电容充电电流, $V_{\text{ref}}(\text{fault}) < V_{\text{pin9}} < V_{\text{ref}}(\text{ocp})$	150	175	190	μA
定时器电流 2	I_{timer2}	定时器电容充电电流, $V_{\text{pin9}} > V_{\text{ref}}(\text{ocp})$	1.1	1.3	1.5	mA
定时时间	T_{timer}	外置 $1\mu\text{F}$ 电容与 $1\text{M}\Omega$ 电阻, 对应 I_{timer1} 充电电流	-	24	-	mS
3 脚高电压	$V_{\text{timer}}(\text{on})$	关闭输出	3.8	4	4.2	V
3 脚恢复电压	$V_{\text{timer}}(\text{off})$	重启输出	0.95	1	1.05	V

软启动脚内阻	Rss(dis)		-	100	-	Ω
保护功能						
Skip 比较电压	Vref(skip)		660	690	720	mV
Skip 迟滞电压	Hyste(skip)		-	45	-	mV
Fault 比较电压	Vref(fault)		1	1.05	1.1	V
Fault 迟滞电压	Hyste(fault)		-	60	-	mV
过流保护参考电压	Vref(OCP)		1.47	1.55	1.63	V
OCP 迟滞电压	Hyste(OCP)		-	90	-	mV
保护延时	Tp	故障保护到输出关闭时间	-	60	100	nS
B0 欠压参考电压	VBO		1.05	1.1	1.15	V
B0 脚电流	IBO	Vpin5>VBO	25	28	31	uA
B0 锁住电压	VIatch		3.7	4	4.3	V
温度保护	TSD		120	-	-	°C
温度保护迟滞	TSD(hyste)		-	30	-	°C
死区时间						
死区时间	Tdead	RDT=10K Ω	-	290	-	uS
最大死区时间	Tdead(max)	RDT=82K Ω	-	2	-	uS
最小死区时间	Tdead(min)	RDT=3K Ω	-	100	-	uS
低端驱动						
峰值拉电流	IO+		-	0.8	-	A
峰值灌电流	IO-		-	1.3	-	A
下降沿	Tf	CL=1nF	-	15	-	nS
上升沿	Tr	CL=1nF	-	30	-	nS
高端驱动						
峰值拉电流	IO+		-	0.8	-	A
峰值灌电流	IO-		-	1.3	-	A
下降沿	Tf		-	15	-	nS
上升沿	Tr		-	30	-	nS

8. 应用说明

EG1397 内部具有完备的功能，使得开关电源工作很稳定；轻载打嗝模式，具有低功耗待机模式。

8.1 启动过程

当 VCC 开启启动时，内部电流消耗在 300uA 以内。当 VCC 电压达到 VCC(on)时，LO 输出先变高电平，然后再开启 HO。LO 先变高电平主要为了先给自举电容充电。软启动开始工作，工作频率由高往低变化，直至环路闭合。

图 8-1 描述的是 VCC 辅助绕组供电的启动过程，图 8-2 描述的无绕组供电的启动过程。

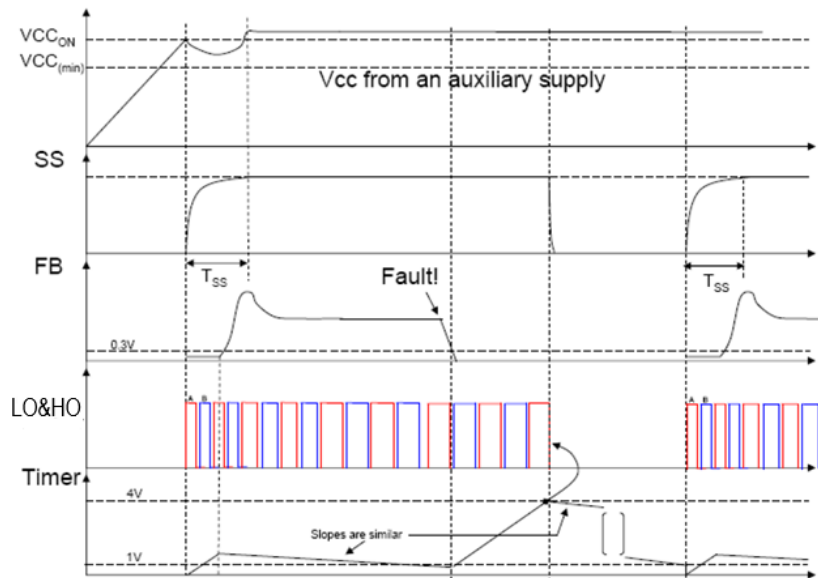


图 8-1 有辅助绕组供电的启动过程时序图

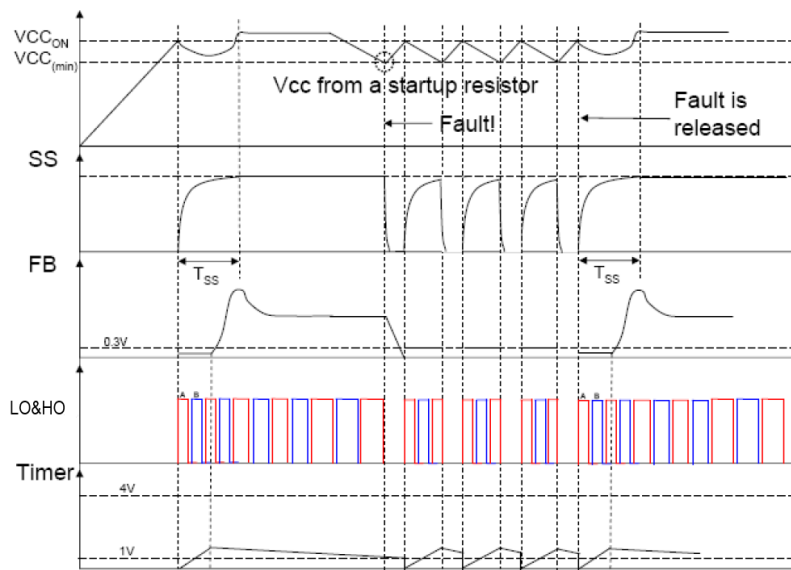


图 8-2 无辅助绕组供电的启动过程时序图

8.2 软启动

在谐振控制器中，需要软启动以避免启动电流过大。EG1397 软启动时间由外部器件灵活调节。软启动引脚在芯片重新启动之前或者检测到故障情况对软启动电容进行放电。

一旦控制器开始运行，软启动电容器完全放电，从 Rt 引脚开始充电。充电电流会叠加到 Rfmin 上面，起初开关频率最大，频率平稳下降到 Fmin。正常情况下，反馈环路应该在下降到最低频率之前建立好。

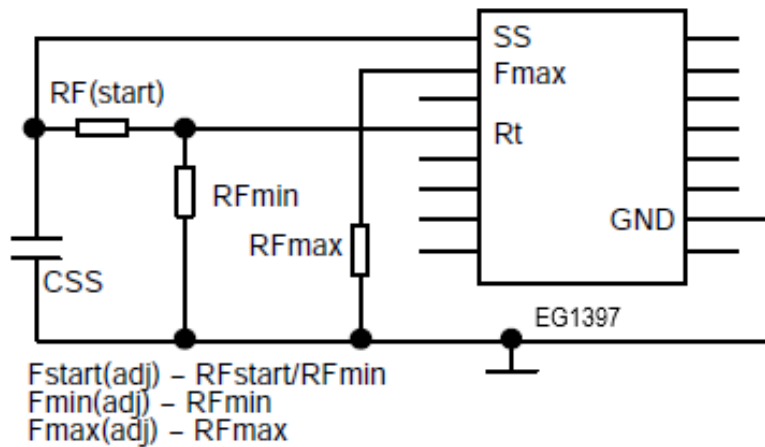


图 8-3 软启动外围图

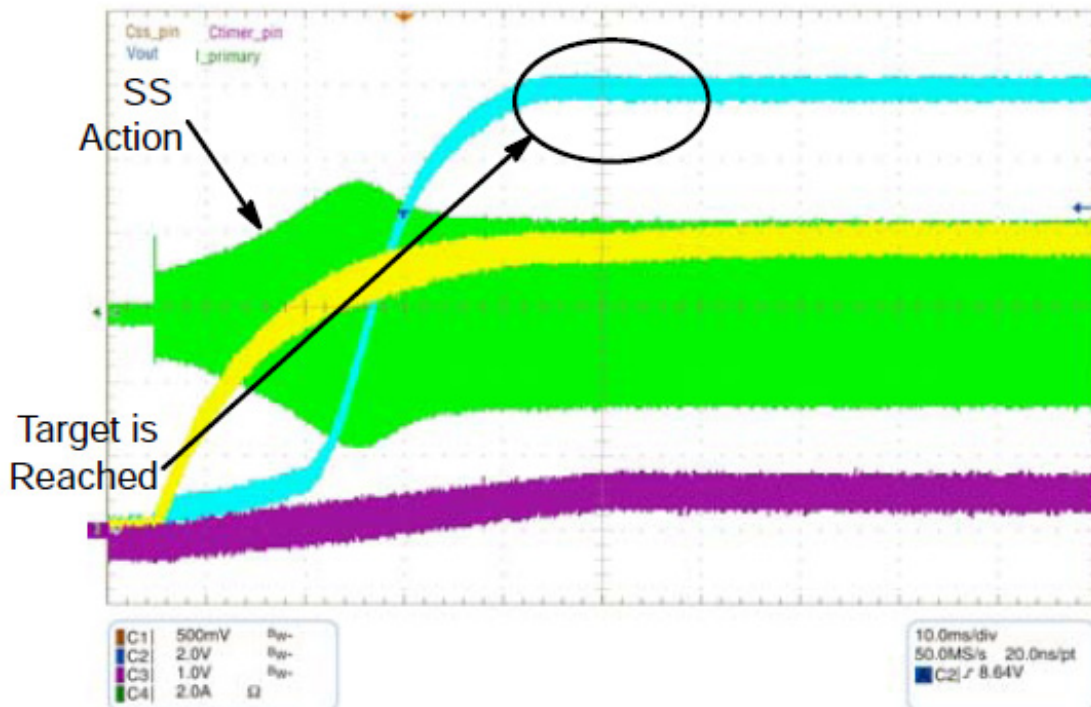


图 8-4 软启动启动情况

软启动发生在以下几个条件：芯片启动、自动恢复打嗝模式、欠压保护、温度保护。

8.3 压控振荡器

在谐振应用中，需要远离谐振尖峰，工作在右侧区域。通过外部一个电阻，可以设计一个最低频率，防止开环及输出短路情况下。最低频率精度±3%，最高频率精度±12%。

VCO 压控振荡器允许 100kHz 到 1MHz 的频率范围，通过分配器，使得 HO、LO 输出频率范围是 50kHz 到 500kHz。如果反馈电压 FB 电压上升了，开关频率也会上升。图 8-5 显示了 VCO 的结构图。

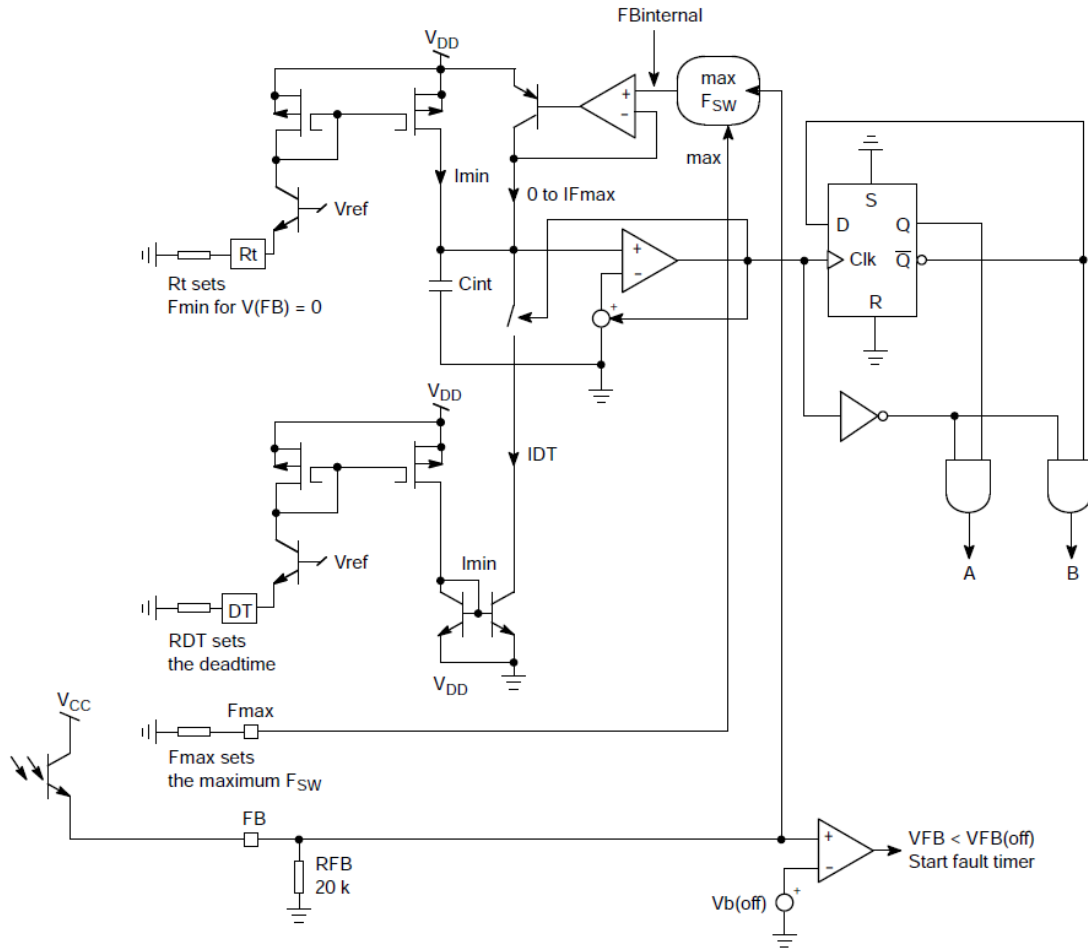


图 8-5 压控控制器内部框图

使用者需要设置芯片的最大开关频率和最小开关频率。在 LLC 场合，要求高精度的最低频率，EG1397 因此设计为±3%精度的最低频率。当输出重负载或者输出短路时，EG1397 频率会达到最小值。

通过引脚 4 外接电阻到地，可以设置最小开关频率。通过引脚 2 外接电阻到地，设置最大开关频率。引脚 7 外接电阻可以设置死区时间。

图 8-6 显示了 FB 电压控制开关频率的框图，FB 电压范围需要再 1.1V 到 5.3V 变化，开关频率做相应变化。如果设计 FB 为 1.1V 时，频率为 50kHz，FB 为 5.3V 是，频率为 500kHz，此时 VCO 的斜率公式：

$$\frac{500k-50k}{4.2}=107kHz/V$$

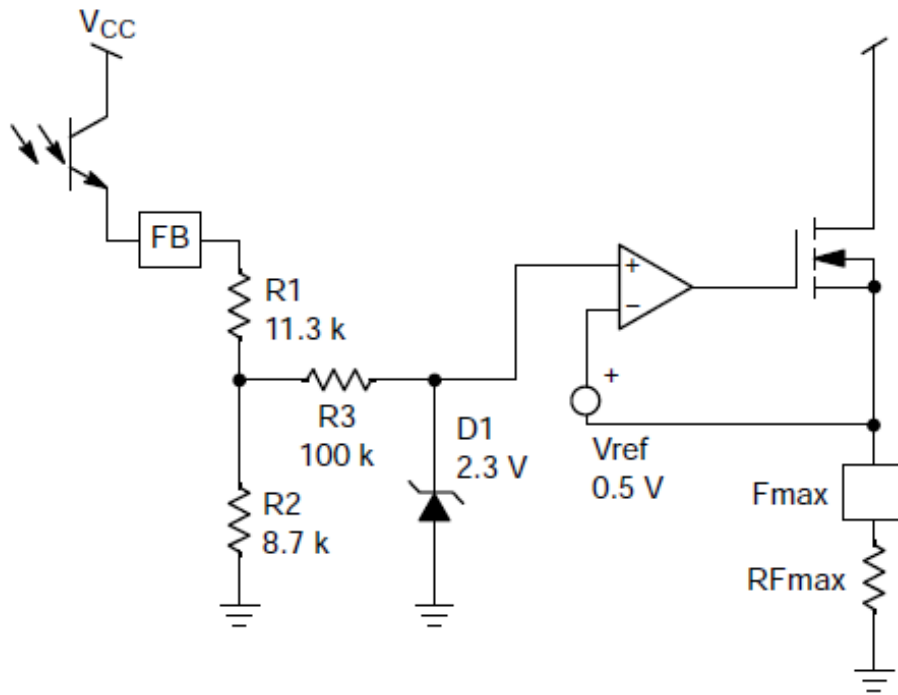


图 8-6 FB 控制压控振荡器内部框图

图 8-7 和图 8-8 频率跟 FB 对应的曲线图，分别对应不同的上下频率值。

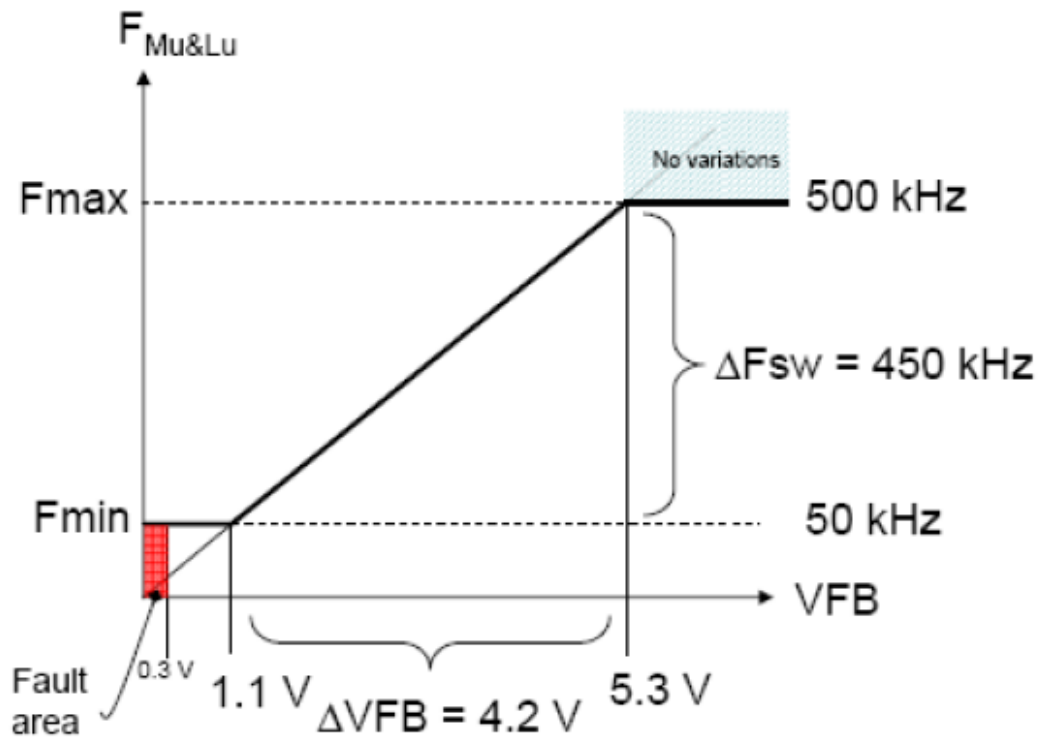


图 8-7 FB 跟频率关系曲线 1, $R_t=41K\Omega$, $R_{F(max)}=1.9K\Omega$

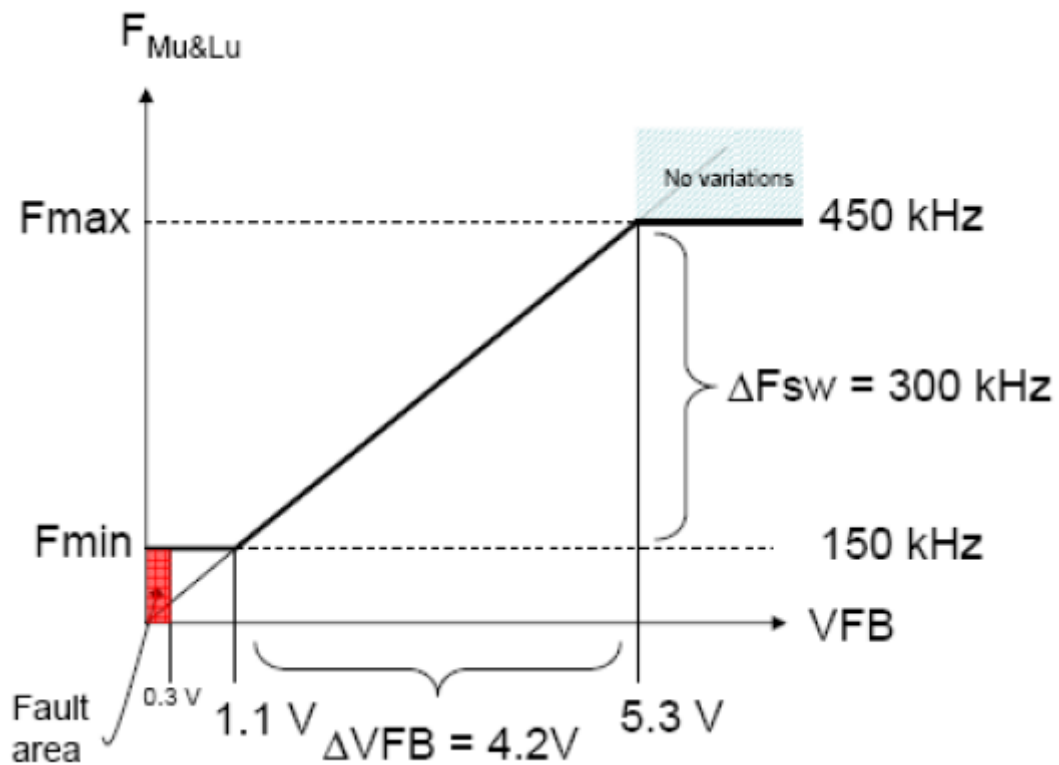


图 8-8 FB 跟频率关系曲线 2

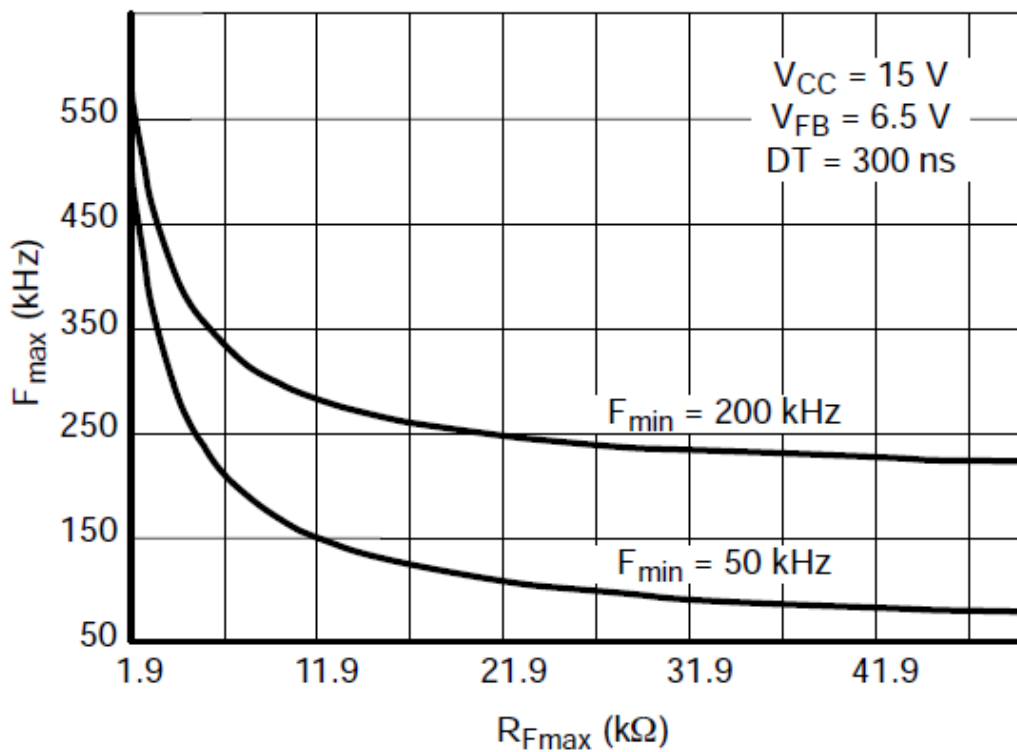


图 8-9 最大开关频率曲线图

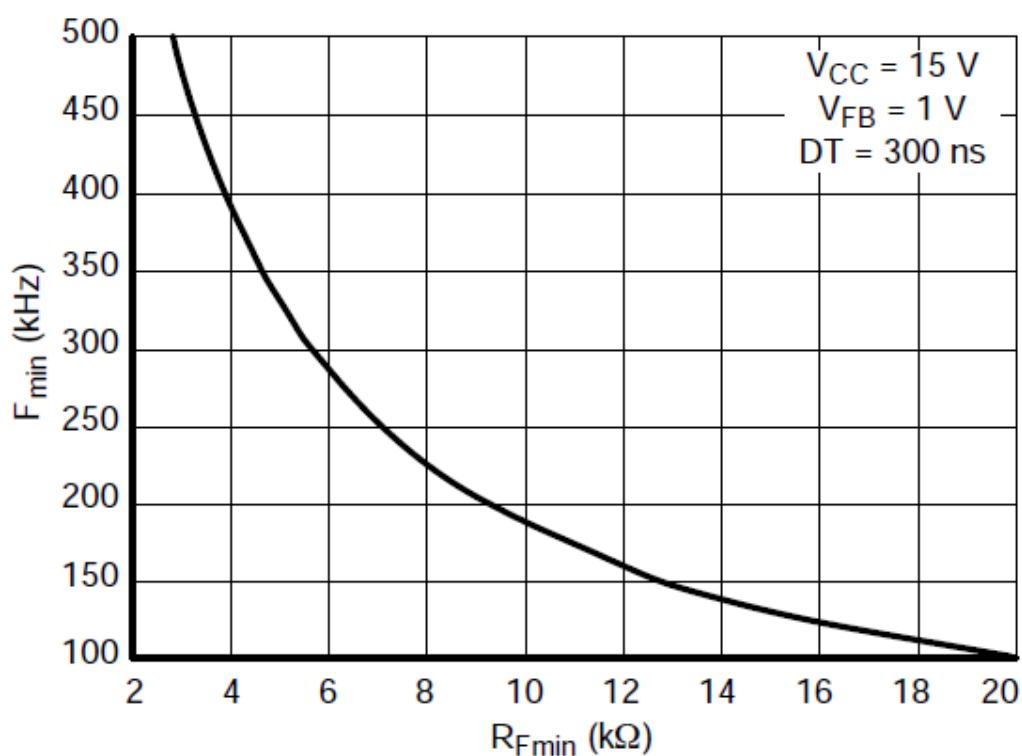


图 8-10 最小开关频率曲线图 1

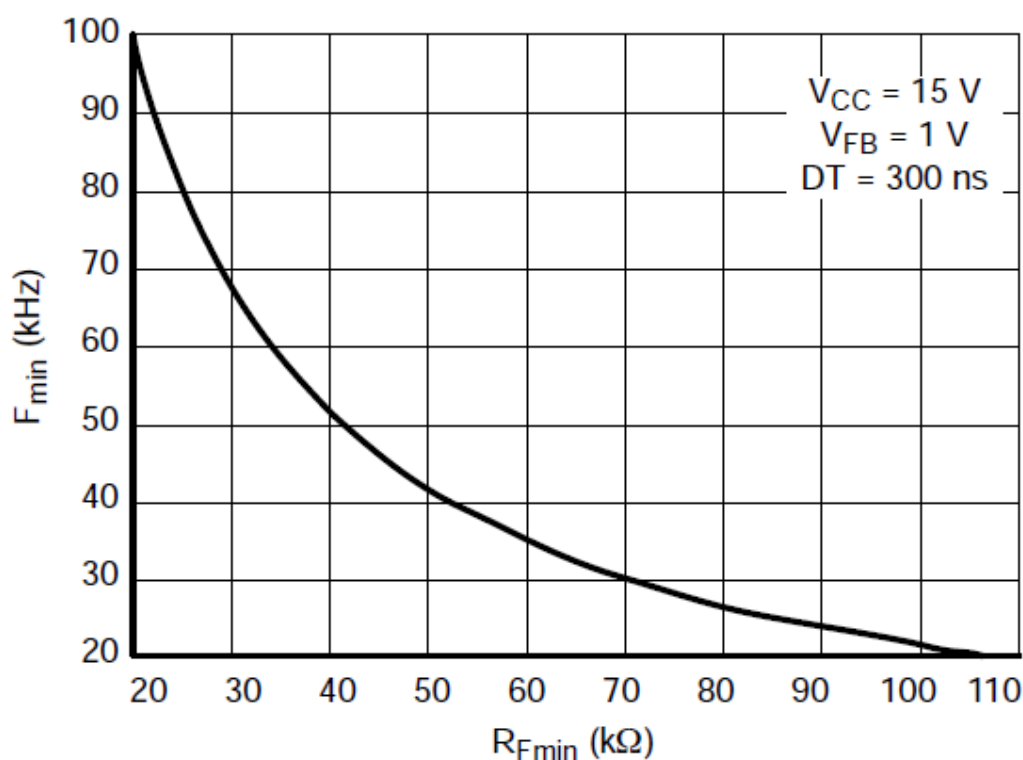


图 8-11 最小开关频率曲线图 2

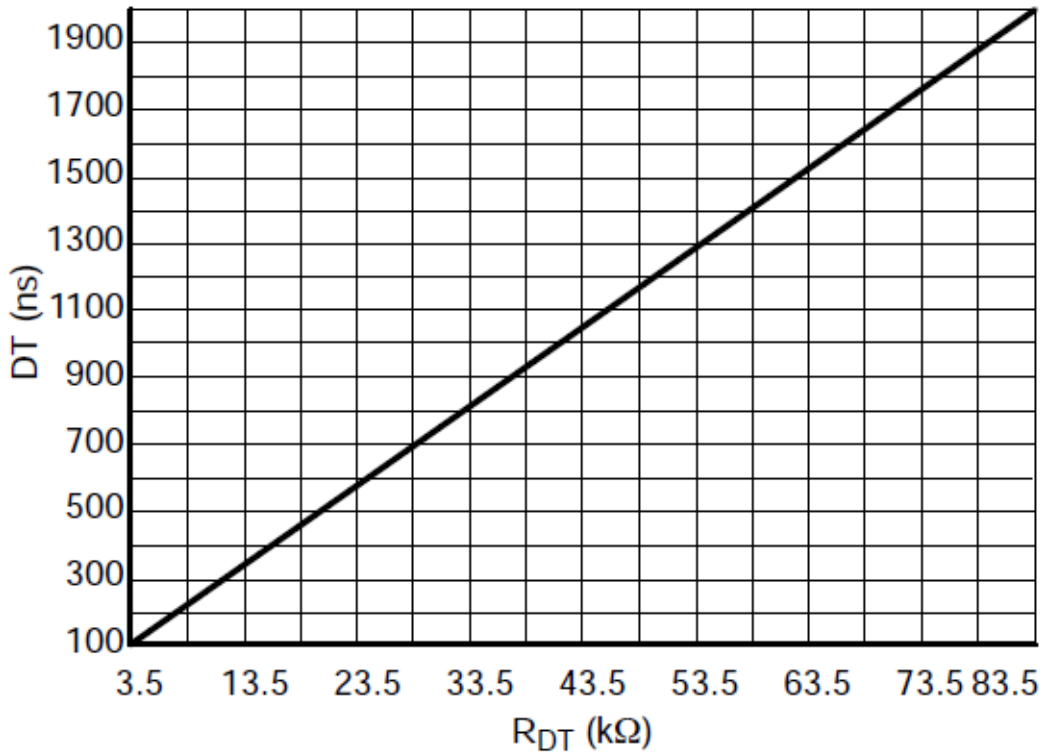


图 8-12 死区时间电阻对应曲线图

8.4 死区时间控制

半桥 LLC 场合，死区时间是必须的，防止上下半桥功率管同时导通。因功率、频率需求差异，死区时间也需要调整。EG1397 死区调整范围 100nS-2μS。死区时间是由控制振荡器放电电流实现，如图 8-13 所示。

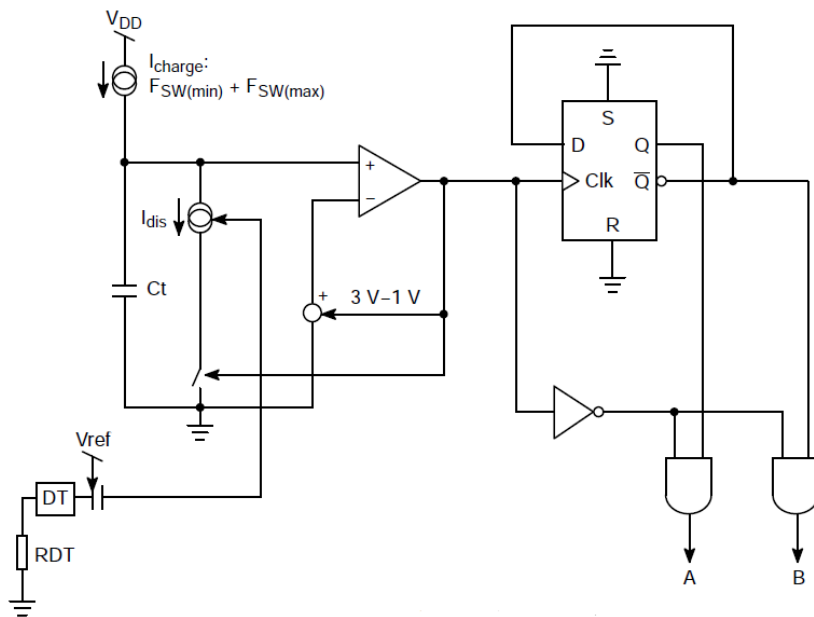


图 8-13 死区调整内部框图

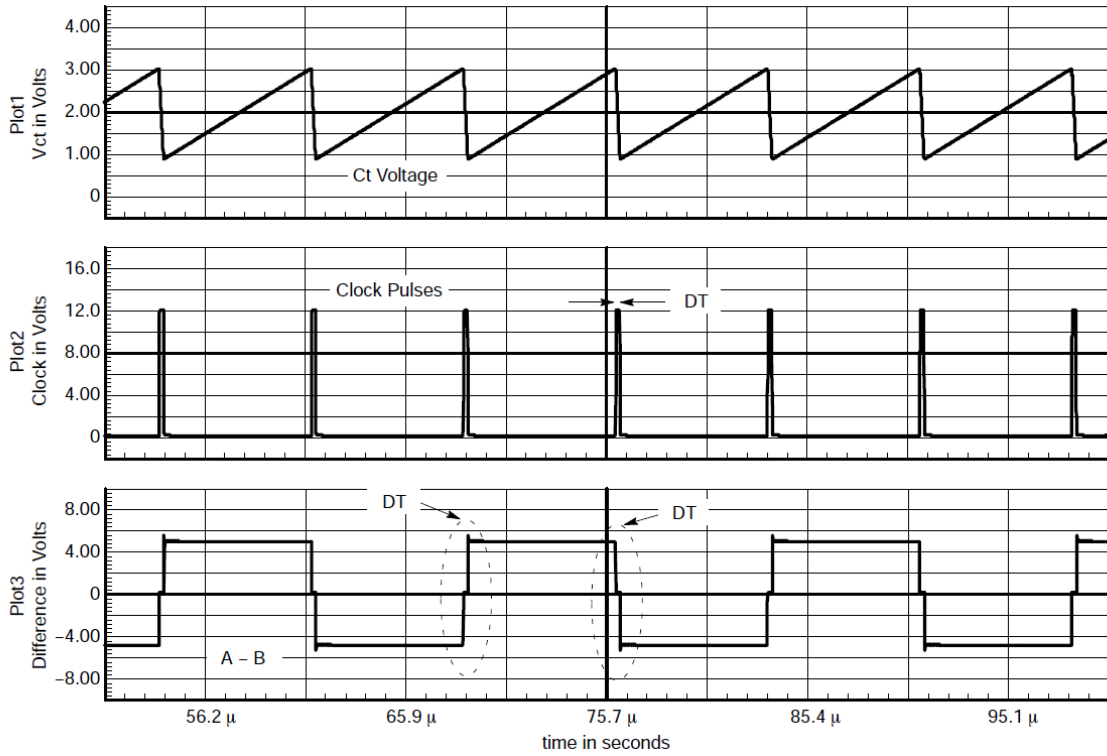


图 8-14 振荡器波形图

8.5 B0 欠压检测

为了防止输入电压过低，EG1397 带有欠压检测可以关闭控制器输出。另外在带有 PFC 的场合，有欠压检测可以确保更好的软启动，让 PFC 在谐振工作之前先稳定工作。B0 脚内部有 28uA 的迟滞电流。

B0 脚检测谐振控制器低收入电压情况。当输入低于设定的电压，控制器停止脉冲输出。内部如图 8-15 所示：

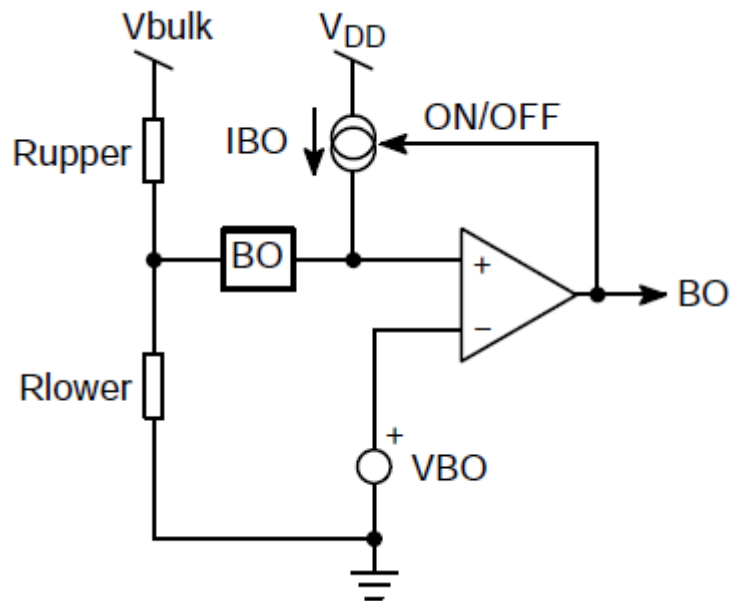


图 8-15 B0 脚欠压保护控制框图

当 B0 为高电平时，IBO 被激活，产生迟滞。以下为计算公式

IBO 关闭时：

$$V(+)=V_{\text{bulk1}} \times \frac{R_{\text{lower}}}{R_{\text{lower}}+R_{\text{upper}}}$$

IBO 开启时：

$$V(+)=V_{\text{bulk2}} \times \frac{R_{\text{lower}}}{R_{\text{lower}}+R_{\text{upper}}} + \text{IBO} \times \left(\frac{R_{\text{lower}} \times R_{\text{upper}}}{R_{\text{lower}}+R_{\text{upper}}} \right)$$

从上述两个公式得出：

$$R_{\text{upper}}=R_{\text{lower}} \times \frac{V_{\text{bulk1}}-V_{\text{B0}}}{V_{\text{B0}}}$$

$$R_{\text{lower}}=V_{\text{B0}} \times \frac{V_{\text{bulk1}}-V_{\text{bulk2}}}{\text{IBO} \times (V_{\text{bulk1}}-V_{\text{B0}})}$$

如果我们需要 $V_{\text{bulk1}}=350\text{V}$ ， $V_{\text{bulk2}}=250\text{V}$ ，我们可以得出 $R_{\text{upper}}=3.57\text{M}\Omega$ ， $R_{\text{lower}}=10.64\text{k}\Omega$ 。

8.6 Fault 过流检测

EG1397 的 Fault 引脚检测初级过流情况，进行保护以避免功率器件受损坏。

当 Fault 引脚电压大于 $V_{\text{ref(fault)}}$ 时，Itimer1 电流开始往故障计时器电容充电。同时软启动电容开始放电，以增加开关频率。

当 Fault 引脚电压大于 $V_{\text{ref(OCP)}}$ 时，Itimer2 电流开始往故障计时器电容快速充电。

当定时器 Ctimer 引脚电压大于 $V_{\text{timer(on)}}$ 时，关闭脉冲输出。Ctimer 引脚上的电容通过外部电阻放电，电容电压放电到 $V_{\text{timer(off)}}$ ，重新开启软启动。

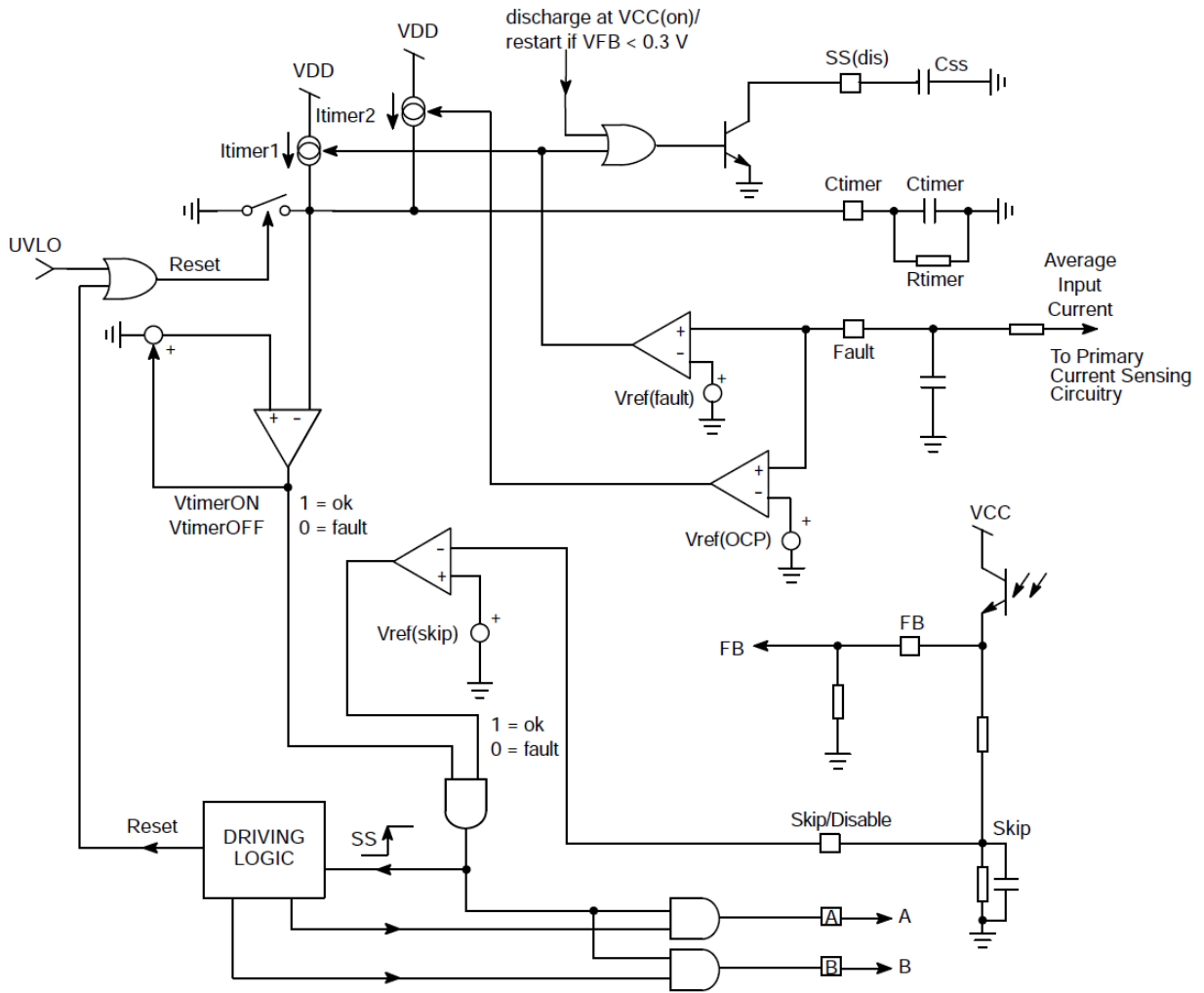


图 8-16 Fault 脚输入控制逻辑

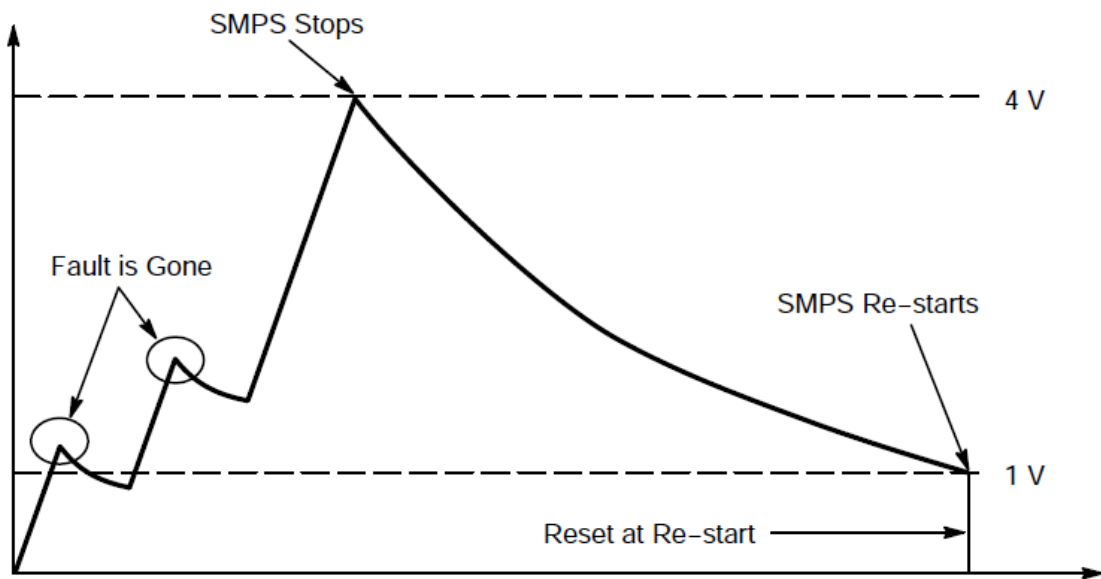


图 8-17 定时器电容充放电图

如图 8-17 所示，定时器电容充电到 4V，关闭脉冲输出。定时器电容恢复到 1V 时，重新启动。当故障消失时，定时器电容不复位，定时器电容累计了故障事件。与定时器电容并联的电阻，提供了可调整的放电速率以及自动恢复时间。

8.7 打嗝功能

负载空载或者轻载的时候，在 $V_{FB} > 0.3V$ 时，SKIP/Disable 脚大于 $V_{ref}(\text{skip})$ 时，会关闭脉冲输出。SKIP/Disable 脚电压检测通过 FB 处的电阻分压，来实现轻载打嗝功能。

8.8 环路断开检测

当环路断开时，FB 没有信号进来，FB 处的电压小于 $V_{FB}(\text{off})$ ，故障定时器电容开始充电，如果持续到定时器电容触发电平，控制器停在脉冲触发，直到定时器电容电压掉到 1V，会通过软启动重新启动。当光耦开路等开环情况下，控制器会处于打嗝状态。

8.9 光耦连接说明

有些场合，需要外部对频率进行控制，FB 引脚非常适合添加外围控制。几个二极管就可以实现控制，可以实现对输出电流的调节。图 8-18 显示了如何控制。

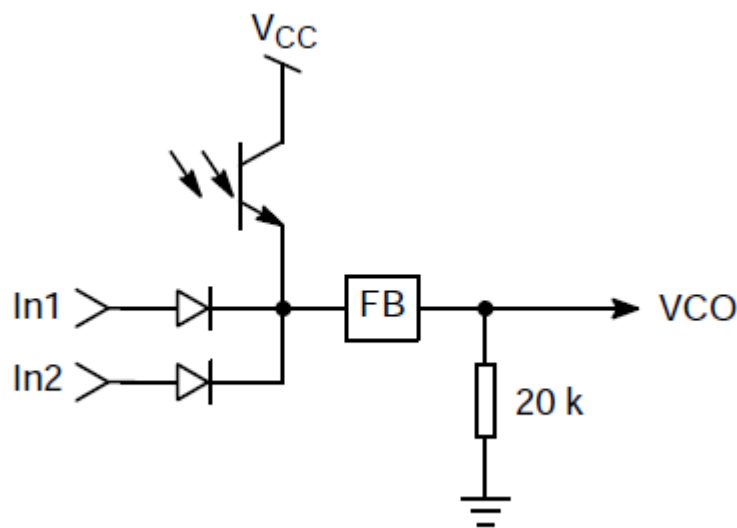


图 8-18 FB 脚控制示意图

EG1397 也可以用图 8-19 和图 8-20 的结构，光耦连接 Rt 引脚，来控制开关频率。此时需要让 FB 的电压工作在 0.3V 到 1V 之间，否则 FB 参与频率控制。

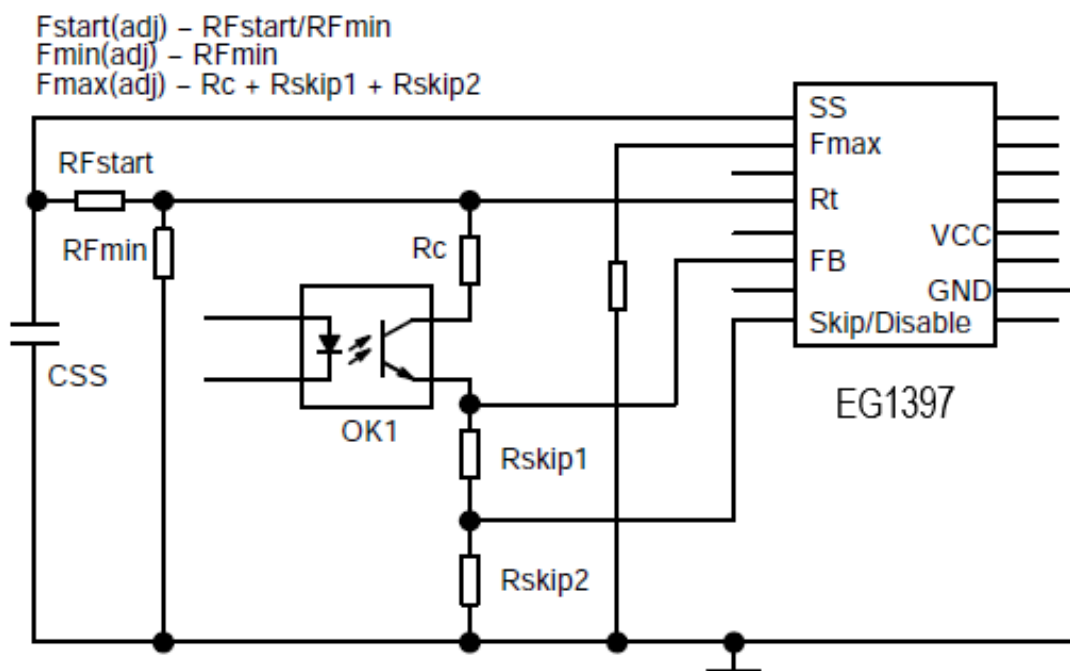


图 8-19 光耦连接到 R_t 的控制图

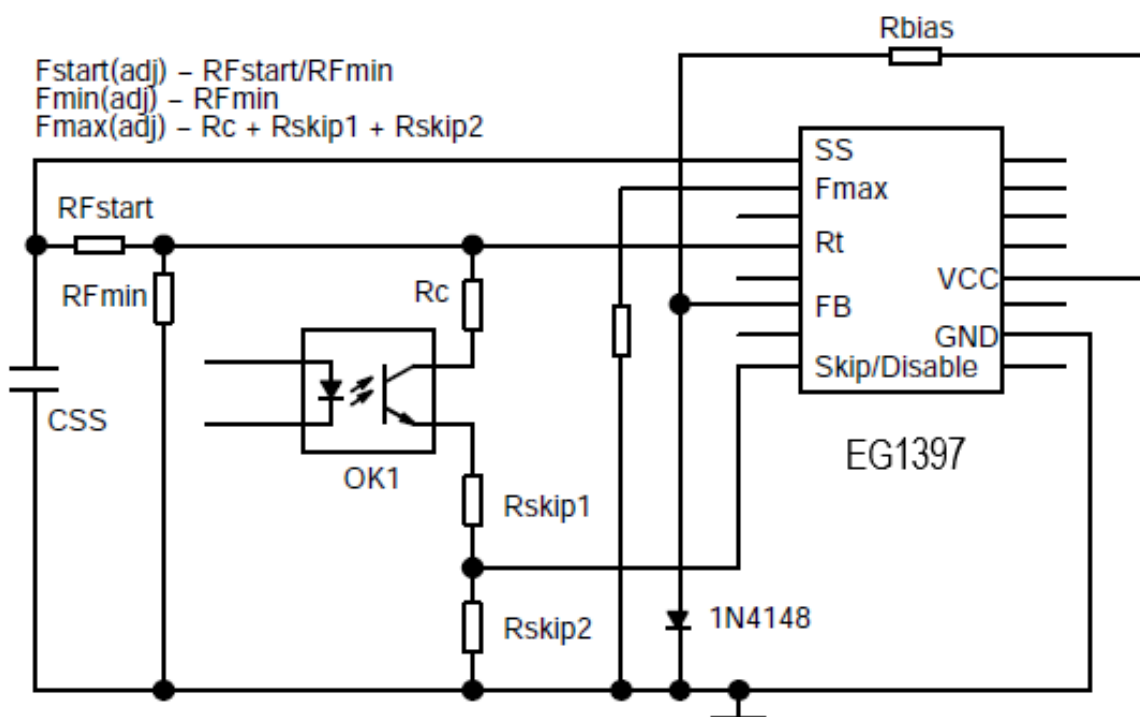


图 8-20 环路控制 R_t 引脚，FB 环路开路

8.10 锁住保护

在某些特殊场合重，控制器需要锁住保护。这个时候需要在 BO 脚上施加 4V 以上的电压，可以关闭脉冲并锁住状态。此时需要芯片 VCC 电压掉到 6.5V 以下，以复位芯片。

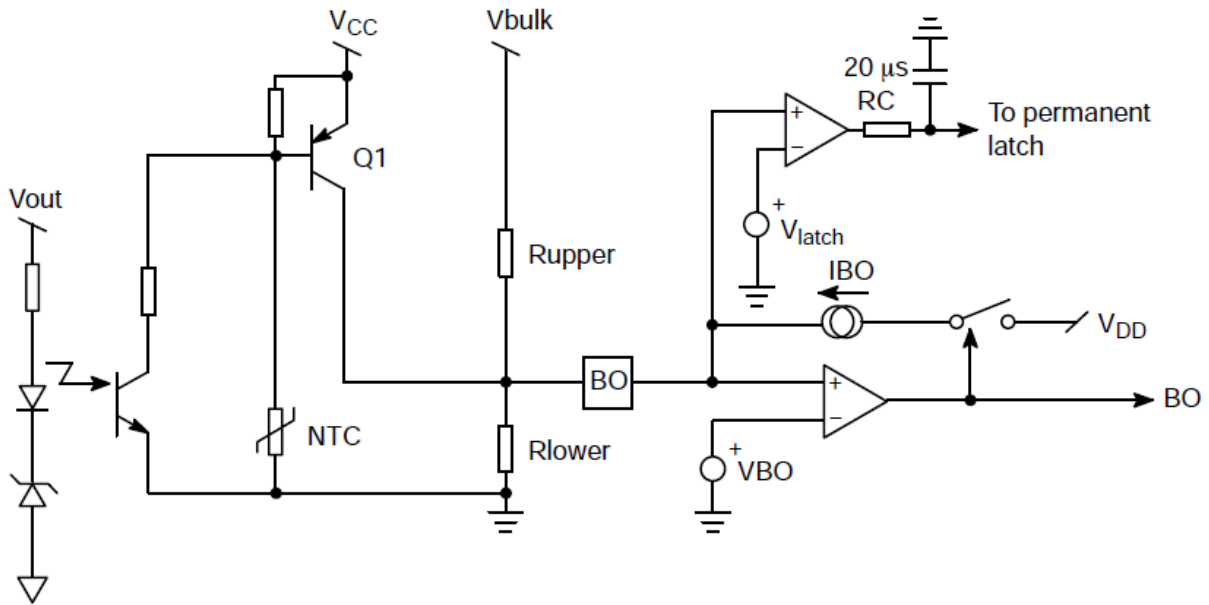
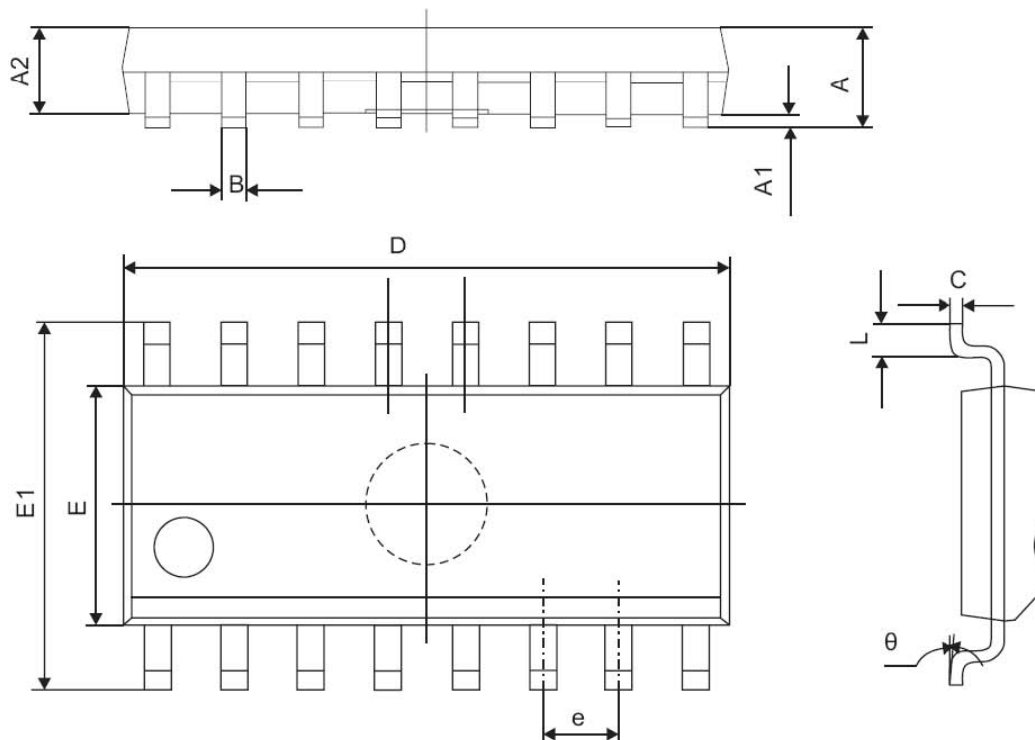


图 8-21 BO 脚外部锁住控制典型应用图

当光耦、NTC 没有激活时，Q1 三极管处于关闭状态，不影响 BO 脚的功能。如果光耦开启或者 NTC 因高温发生变化时，Q1 三极管打开，使得 BO 脚电压大于 4V，锁住控制器。

9. 封装尺寸

9.1 SOP16 封装尺寸



符号	尺寸 (mm)	
	Min	Max
A	1.350	1.750
A1	0.100	0.250
A2	1.350	1.550
B	0.330	0.510
C	0.190	0.250
D	9.800	10.000
E	3.800	4.000
E1	5.800	6.300
e	1.270 (TYP)	
L	0.400	1.270
θ	0°	8°